

Manual de service pentru Dell™ Inspiron™ 410

[Prezentare generală a caracteristicilor tehnice](#)

[Înainte de a începe](#)

[Capacul superior](#)

[Capacul de la bază](#)

[Cadru I/O](#)

[Suportul superior](#)

[Suportul I/O](#)

[Unitatea optică](#)

[Compartimentul de unitate](#)

[Suportul butonului de alimentare](#)

[Bateria rotundă](#)

[Placa pentru infraroșu](#)

[Unitatea de hard disk](#)

[Cardul wireless Mini-Card](#)

[Modulele de memorie](#)

[Radiatorul procesorului](#)

[Procesor](#)


[Ventilatorul carcasei](#)


[Placa grafică](#)


[Placa de sistem](#)

[Programul de configurare a sistemului](#)

Note, atenționări și avertismente

 **NOTĂ:** O NOTĂ indică informații importante care vă ajută să optimizați utilizarea computerului.

 **ATENȚIE:** O ATENȚIONARE indică un pericol potențial de deteriorare a hardware-ului sau de pierdere de date și vă arată cum să evitați problema.

 **AVERTISMENT:** Un AVERTISMENT indică un pericol potențial de deteriorare a bunurilor, de vătămare corporală sau de deces.

Informațiile din acest document pot fi modificate fără notificare.

© 2010 Dell Inc. Toate drepturile rezervate.

Este strict interzisă reproducerea sub orice formă a acestor materiale, fără autorizația scrisă a Dell Inc..

Mărcile comerciale utilizate în acest text: *Dell*, logo-ul *DELL* și *Inspiron* sunt mărci comerciale ale Dell Inc.; *Microsoft*, *Windows*, *Windows Vista* și logo-ul butonului de start din *Windows Vista* sunt fie mărci comerciale, fie mărci comerciale înregistrate ale Microsoft Corporation în Statele Unite ale Americii și/sau în alte țări.

Alte mărci comerciale și denumiri comerciale pot fi utilizate în acest document pentru referire fie la entitățile care au drepturi asupra mărcilor și denumirilor, fie la produsele acestora. Dell Inc. neagă orice interes de proprietate asupra mărcilor comerciale și denumirilor comerciale, cu excepția celor care îi aparțin.

Model de reglementare: Seria D03U

Tip de reglementare: D03U001

August 2010 Rev. A00

[Înapoi la Cuprins](#)

Înainte de a începe

Manual de service pentru Dell™ Inspiron™ 410

- [Instrumente recomandate](#)
- [Oprirea computerului](#)
- [Instrucțiuni de siguranță](#)

Acest manual oferă proceduri pentru demontarea și remontarea componentelor computerului dvs. Doar dacă nu există alte specificații, fiecare procedură presupune existența următoarelor condiții:

- 1 Ați parcurs pașii din [Oprirea computerului](#) și din [Instrucțiuni de siguranță](#).
- 1 Ați citit informațiile de siguranță livrate împreună cu computerul.
- 1 O componentă poate fi remontată sau - dacă este achiziționată separat - instalată prin efectuarea procedurilor de demontare în ordine inversă.

Instrumente recomandate

Procedurile din acest document pot necesita următoarele instrumente:

- 1 Șurubelniță mică Phillips
- 1 Cheie pentru piulițe hexagonale
- 1 Șurubelniță cu vârf lat
- 1 Program executabil de actualizare a sistemului BIOS, disponibil la adresa support.dell.com

Oprirea computerului


ATENȚIE: Pentru a evita pierderea datelor, salvați și închideți toate fișierele deschise și ieșiți din toate programele deschise înainte să opriți computerul.

1. Salvați și închideți toate fișierele deschise și ieșiți din toate programele deschise.
2. Închideți sistemul de operare:

Windows Vista®:

Faceți clic pe butonul **Start** , faceți clic pe săgeata , apoi faceți clic pe **Shut Down (Închidere)**.

Windows 7:

Faceți clic pe butonul **Start** , apoi faceți clic pe **Shut Down (Închidere)**.

3. Asigurați-vă că ați oprit computerul. În cazul în care computerul nu s-a oprit automat la închiderea sistemului de operare, apăsați și țineți apăsat butonul de alimentare până când computerul se oprește.

Instrucțiuni de siguranță

Utilizați următoarele instrucțiuni de siguranță pentru a vă proteja computerul împotriva eventualelor deteriorări și a vă asigura siguranța personală.

- AVERTISMENT:** Înainte de a efectua lucrări în interiorul computerului, citiți instrucțiunile de siguranță livrate împreună cu acesta. Pentru informații suplimentare despre cele mai bune practici privind siguranța, consultați pagina de start privind conformitatea cu reglementările, la adresa www.dell.com/regulatory_compliance.
- AVERTISMENT:** Deconectați toate sursele de alimentare înainte de a deschide carcasa pentru a remonta, demonta sau instala accesoriile. După finalizarea instalării, carcasa trebuie să fie remontată și toate dispozitivele de fixare trebuie să fie instalate înainte de a conecta sursa de alimentare.
- ATENȚIE:** Numai un tehnician de service certificat este autorizat să demonteze capacul computerului pentru a avea acces la componentele din interiorul acestuia. Consultați instrucțiunile de siguranță pentru o informare completă privind măsurile de siguranță, efectuarea de lucrări în interiorul computerului și protejarea împotriva descărcărilor electrostatice.
- ATENȚIE:** Pentru a evita descărcarea electrostatică, conectați-vă la împământare utilizând o brățară antistatică sau atingând periodic o suprafață metalică nevopsită (cum ar fi un conector de pe computerul dvs.).

△ **ATENȚIE:** Atunci când deconectați un cablu, trageți de conectorul său sau de lamela de tragere și nu de cablul propriu-zis. În timp ce separați conectorii, țineți-i aliniați drept pentru a evita îndoirea pinilor conectorilor. De asemenea, înainte să conectați un cablu, asigurați-vă că ambii conectori sunt orientați și aliniați corect.

△ **ATENȚIE:** Pentru a evita deteriorarea computerului urmați pașii de mai jos înainte de a efectua lucrări în interiorul computerului.

1. Asigurați-vă că suprafața de lucru este plană și curată pentru a preveni zgârierea capacului computerului.
2. Închideți computerul (consultați [Oprirea computerului](#)) și toate dispozitivele atașate.

△ **ATENȚIE:** Pentru a deconecta un cablu de rețea, întâi decuplați cablul de la computer, apoi decuplați-l de la dispozitivul de rețea.

3. Deconectați toate cablurile de telefon sau de rețea de la computer.
4. Deconectați computerul și toate dispozitivele atașate de la prizele electrice.
5. Deconectați toate dispozitivele atașate de la computer.
6. Când sistemul este deconectat, apăsați continuu butonul de alimentare pentru a conecta placa de sistem la împământare.

[Înapoi la Cuprins](#)

[Înapoi la Cuprins](#)

Capacul de la bază

Manual de service pentru Dell™ Inspiron™ 410

- [Demontarea capacului de la bază](#)
- [Remontarea capacului de la bază](#)

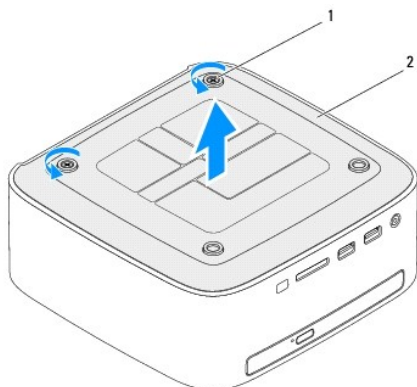
AVERTISMENT: Înainte de a efectua lucrări în interiorul computerului, citiți instrucțiunile de siguranță livrate împreună cu acesta. Pentru informații suplimentare despre cele mai bune practici privind siguranța, consultați pagina de start privind conformitatea cu reglementările, la adresa www.dell.com/regulatory_compliance.

ATENȚIE: Reparațiile la computerul dvs. trebuie să fie efectuate numai de un tehnician de service autorizat. Deteriorările datorate lucrărilor de service neautorizate de către Dell™ nu sunt acoperite de garanție.

ATENȚIE: Pentru a evita descărcarea electrostatică, conectați-vă la împământare utilizând o brățară antistatică sau atingând periodic o suprafață metalică nevopsită (cum ar fi un conector de pe computerul dvs.).

Demontarea capacului de la bază

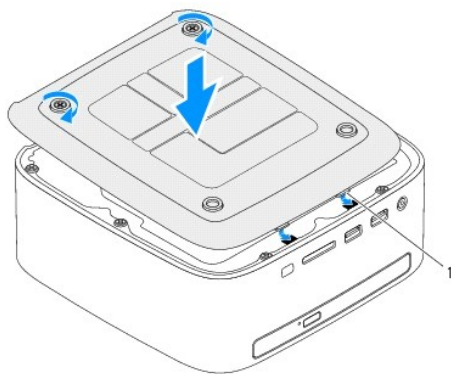
1. Urmați procedurile din [Înainte de a începe](#).
2. Întoarceți computerul invers.
3. Slăbiți cele două șuruburi captive care fixează capacul de la bază de carcasă.
4. Ridicați capacul de la bază de pe carcasa computerului.



1	șuruburi prizoniere (2)	2	capac de la bază
---	-------------------------	---	------------------

Remontarea capacului de la bază

1. Urmați procedurile din [Înainte de a începe](#).
2. Aliniați lamelele capacului de la bază cu sloturile de pe baza computerului.



1	lamele (2)
---	------------

3. Strângeți cele două șuruburi captive care fixează capacul de la bază de carcasă.

⚠ ATENȚIE: Înainte de a porni computerul, remontați toate șuruburile și asigurați-vă că nu rămâne niciun șurub rătăcit în interiorul computerului. În caz contrar, computerul se poate deteriora.

4. Conectați computerul și toate dispozitivele atașate la prizele electrice și porniți-le.

[Înapoi la Cuprins](#)

[Înapoi la Cuprins](#)

Cardul wireless Mini-Card

Manual de service pentru Dell™ Inspiron™ 410

- [Demontarea cardului Mini-Card](#)
- [Remontarea cardului Mini-Card](#)

AVERTISMENT: Înainte de a efectua lucrări în interiorul computerului, citiți instrucțiunile de siguranță livrate împreună cu acesta. Pentru informații suplimentare despre cele mai bune practici privind siguranța, consultați pagina de start privind conformitatea cu reglementările, la adresa www.dell.com/regulatory_compliance.

ATENȚIE: Reparațiile la computerul dvs. trebuie să fie efectuate numai de un tehnician de service autorizat. Deteriorările datorate lucrărilor de service neautorizate de către Dell™ nu sunt acoperite de garanție.

ATENȚIE: Pentru a evita descărcarea electrostatică, conectați-vă la împământare utilizând o brățară antistatică sau atingând periodic o suprafață metalică nevopsită (cum ar fi un conector de pe computerul dvs.).

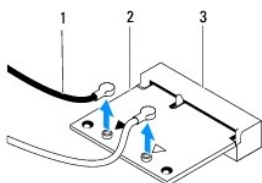
NOTĂ: Dell nu garantează compatibilitatea și nu oferă asistență pentru cardurile Mini-Card obținute din alte surse decât de la Dell.

Dacă, împreună cu computerul, ați comandat și un card wireless Mini-Card, acesta este deja instalat.

Computerul dvs. acceptă un slot pentru card Mini-Card de dimensiune redusă pentru Wireless Local Area Network (WLAN - Rețea locală wireless).

Demontarea cardului Mini-Card

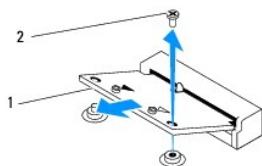
1. Urmați procedurile din [Înainte de a începe](#).
2. Demontați capacul superior (consultați [Demontarea capacului superior](#)).
3. Demontați suportul superior (consultați [Demontarea suportului superior](#)).
4. Demontați unitatea optică (consultați [Demontarea unității optice](#)).
5. Demontați compartimentul de unitate (consultați [Demontarea compartimentului de unitate](#)).
6. Localizați cardul Mini-Card (consultați [Componentele plăcii de sistem](#)).
7. Deconectați cablurile de antenă de la Mini-Card.



1	cabluri de antenă (2)	2	card Mini-Card
3	conector pe placa de sistem		

8. Scoateți șurubul care fixează cardul Mini-Card la conectorul de pe placa de sistem.
9. Ridicați cardul Mini-Card din conectorul de pe placa de sistem.

ATENȚIE: Când cardul Mini-Card nu se află în computer, depozitați-l într-o pungă de protecție antistatică (consultați „Protecția împotriva descărcării electrostatice” în instrucțiunile privind siguranța livrate împreună cu computerul dvs.).



1	card Mini-Card	2	șurub
---	----------------	---	-------

Remontarea cardului Mini-Card

△ **ATENȚIE:** Conectorii sunt blocați pentru a asigura o introducere corectă. Utilizarea forței excesive poate deteriora conectorii.

△ **ATENȚIE:** Pentru a evita deteriorarea cardului Mini-Card, asigurați-vă că nu există cabluri sau cabluri de antenă dedesubtul acestuia.

1. Urmăți procedurile din [Înainte de a începe](#).
2. Aliniați canelura de pe cardul Mini-Card cu lamela conectorului de pe placa de sistem.
3. Introduceți cardul Mini-Card la un unghi de 45 de grade în conectorul de pe placa de sistem.
4. Apăsăți celălalt capăt al cardului Mini-Card în jos și remontați șurubul care fixează cardul Mini-Card în conectorul plăcii de sistem..
5. Conectați cablurile de antenă corespunzătoare cardului Mini-Card pe care îl instalați. În tabelul următor, este prezentat codul culorilor cablului de antenă pentru fiecare card Mini-Card acceptat de computer.

Conectori pe cardul Mini-Card	Codul culorilor cablului de antenă
WLAN (2 cabluri de antenă)	
WLAN principal (triunghi alb)	alb
WLAN auxiliar (triunghi negru)	negru

6. Remontați compartimentul de unitate (consultați [Remontarea compartimentului de unitate](#)).
7. Remontați unitatea optică (consultați [Remontarea unității optice](#)).
8. Remontați suportul superior (consultați [Remontarea suportului superior](#)).
9. Remontați capacul superior (consultați [Remontarea capacului superior](#)).

△ **ATENȚIE:** **Înainte de a porni computerul, remontați toate șuruburile și asigurați-vă că nu rămâne niciun șurub rătăcit în interiorul computerului. În caz contrar, computerul se poate deteriora.**

10. Conectați computerul și toate dispozitivele atașate la prizele electrice și porniți-le.

[Înapoi la Cuprins](#)

[Înapoi la Cuprins](#)

Bateria rotundă

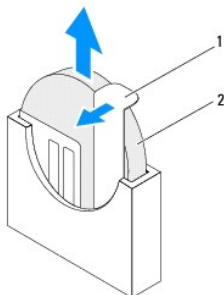
Manual de service pentru Dell™ Inspiron™ 410

- [Demontarea bateriei rotunde](#)
- [Remontarea bateriei rotunde](#)

- ⚠️ AVERTISMENT:** Înainte de a efectua lucrări în interiorul computerului, citiți instrucțiunile de siguranță livrate împreună cu acesta. Pentru informații suplimentare despre cele mai bune practici privind siguranța, consultați pagina de start privind conformitatea cu reglementările, la adresa www.dell.com/regulatory_compliance.
- ⚠️ AVERTISMENT:** O baterie nouă poate exploda dacă este instalată **incorect**. **Înlocuiți** bateria doar cu una de același tip sau un tip echivalent recomandat de producător. **Aruncați bateriile uzate în conformitate cu instrucțiunile producătorului.**
- ⚠️ ATENȚIE:** Reparațiile la computerul dvs. trebuie să fie efectuate numai de un tehnician de service autorizat. Deteriorările datorate lucrărilor de service neautorizate de către Dell™ **nu sunt acoperite de garanție.**
- ⚠️ ATENȚIE:** Pentru a evita descărcarea electrostatică, conectați-vă la împământare utilizând o brățară antistatică sau atingând periodic o suprafață metalică nevopsită (cum ar fi un conector de pe computerul dvs.).

Demontarea bateriei rotunde

1. Înregistrați toate ecranele din configurarea sistemului (consultați [Programul de configurare a sistemului](#)) pentru a putea restabili setările corecte după ce noua baterie rotundă a fost instalată.
2. Urmați procedurile din [Înainte de a începe](#).
3. Demontați capacul superior (consultați [Demontarea capacului superior](#)).
4. Demontați suportul superior (consultați [Demontarea suportului superior](#)).
5. Demontați unitatea optică (consultați [Demontarea unității optice](#)).
6. Demontați compartimentul de unitate (consultați [Demontarea compartimentului de unitate](#)).
7. Localizați soclul bateriei rotunde (consultați [Componentele plăcii de sistem](#)).
8. Trageți cu grijă mânerul de deblocare al bateriei rotunde și ridicați bateria în afara soclului.



1	clemă de deblocare	2	baterie rotundă
---	--------------------	---	-----------------

Remontarea bateriei rotunde

1. Urmați procedurile din [Înainte de a începe](#).
2. Introduceți noua baterie rotundă în soclu cu partea etichetată „+” orientată către partea stângă.
3. Remontați compartimentul de unitate (consultați [Remontarea compartimentului de unitate](#)).
4. Remontați unitatea optică (consultați [Remontarea unității optice](#)).
5. Remontați suportul superior (consultați [Remontarea suportului superior](#)).

6. Remontați capacul superior (consultați [Remontarea capacului superior](#)).

△ **ATENȚIE:** Înainte de a porni computerul, remontați toate șuruburile și asigurați-vă că nu rămâne niciun șurub rătăcit în interiorul computerului. În caz contrar, computerul se poate deteriora.

7. Conectați computerul și dispozitivele la prize electrice și porniți-le.

8. Accesați configurarea sistemului (consultați [Programul de configurare a sistemului](#)) și restabiliți setările pe care le-ați înregistrat în [pasul 1](#).

[Înapoi la Cuprins](#)

[Înapoi la Cuprins](#)

Placa grafică

Manual de service pentru Dell™ Inspiron™ 410

- [Demontarea plăcii grafice](#)
- [Remontarea plăcii grafice](#)

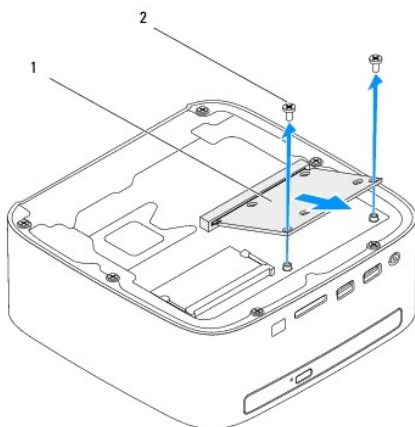
AVERTISMENT: Înainte de a efectua lucrări în interiorul computerului, citiți instrucțiunile de siguranță livrate împreună cu acesta. Pentru informații suplimentare despre cele mai bune practici privind siguranța, consultați pagina de start privind conformitatea cu reglementările, la adresa www.dell.com/regulatory_compliance.

ATENȚIE: Reparațiile la computerul dvs. trebuie să fie efectuate numai de un tehnician de service autorizat. Deteriorările datorate lucrărilor de service neautorizate de către Dell™ nu sunt acoperite de garanție.

ATENȚIE: Pentru a evita descărcarea electrostatică, conectați-vă la împământare utilizând o brățară antistatică sau atingând periodic o suprafață metalică nevopsită (cum ar fi un conector de pe computerul dvs.).

Demontarea plăcii grafice

1. Urmați procedurile din [Înainte de a începe](#).
2. Demontați capacul de la bază (consultați [Demontarea capacului de la bază](#)).
3. Scoateți cele două șuruburi care fixează placa grafică pe placa de sistem.
4. Demontați placa grafică din conectorul de pe placa de sistem.



1	placă grafică	2	șuruburi (2)
---	---------------	---	--------------

Remontarea plăcii grafice

1. Urmați procedurile din [Înainte de a începe](#).
2. Aliniați canelura de pe placa grafică cu lamela conectorului de pe placa de sistem.
3. Introduceți placa grafică la un unghi de 45 de grade în conectorul de pe placa de sistem.
4. Apăsăți celălalt capăt al plăcii grafice în jos și remontați cele două șuruburi care fixează placa grafică în conectorul plăcii de sistem.
5. Remontați capacul de la bază (consultați [Remontarea capacului de la bază](#)).

ATENȚIE: Înainte de a porni computerul, remontați toate șuruburile și asigurați-vă că nu rămâne niciun șurub rătăcit în interiorul computerului. În caz contrar, computerul se poate deteriora.

6. Conectați computerul și toate dispozitivele atașate la prizele electrice și porniți-le.

[Înapoi la Cuprins](#)

[Înapoi la Cuprins](#)

Unitatea de hard disk

Manual de service pentru Dell™ Inspiron™ 410

- [Demontarea unității de hard disk](#)
- [Remontarea unității de hard disk](#)

AVERTISMENT: Înainte de a efectua lucrări în interiorul computerului, citiți instrucțiunile de siguranță livrate împreună cu acesta. Pentru informații suplimentare despre cele mai bune practici privind siguranța, consultați pagina de start privind conformitatea cu reglementările, la adresa www.dell.com/regulatory_compliance.

AVERTISMENT: În cazul în care scoateți unitatea de hard disk din computer în timp ce aceasta este fierbinte, nu atingeți carcasa metalică a acesteia.

ATENȚIE: Reparațiile la computerul dvs. trebuie să fie efectuate numai de un tehnician de service autorizat. Deteriorările datorate lucrărilor de service neautorizate de către Dell™ nu sunt acoperite de garanție.

ATENȚIE: Pentru a evita descărcarea electrostatică, conectați-vă la împământare utilizând o brățară antistatică sau atingând periodic o suprafață metalică nevopsită (cum ar fi un conector de pe computerul dvs.).

ATENȚIE: Pentru a evita pierderea de date, opriți computerul (consultați [Oprirea computerului](#)) înainte de a scoate unitatea de hard disk. Nu scoateți unitatea de hard disk în timp ce computerul este pornit sau se află în stare de inactivitate.

ATENȚIE: Unitățile de hard disk sunt extrem de fragile. Manipulați unitatea de hard disk cu atenție.

NOTĂ: Dell nu garantează compatibilitatea și nu oferă asistență pentru unitățile de hard disk obținute din alte surse decât de la Dell.

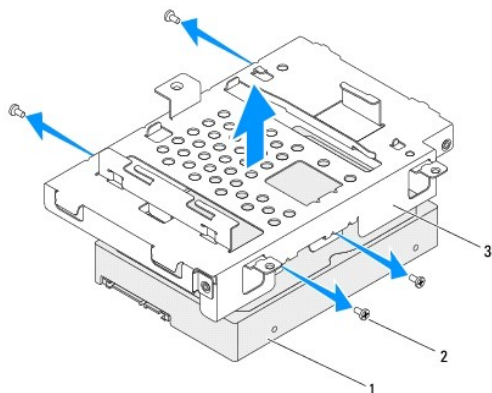
NOTĂ: Dacă instalați o unitate de hard disk dintr-o altă sursă decât Dell, trebuie să instalați un sistem de operare, drivere și utilitare pe noua unitate de hard disk.

Demontarea unității de hard disk

1. Urmați procedurile din [Înainte de a începe](#).
2. Demontați capacul superior (consultați [Demontarea capacului superior](#)).
3. Demontați suportul superior (consultați [Demontarea suportului superior](#)).
4. Demontați unitatea optică (consultați [Demontarea unității optice](#)).
5. Demontați compartimentul de unitate (consultați [Demontarea compartimentului de unitate](#)).

ATENȚIE: Când unitatea de hard disk nu se află în computer, depozitați-o într-o pungă de protecție antistatică (consultați „Protecția împotriva descărcării electrostatice” în instrucțiunile privind siguranța livrate cu computerul dvs.).

6. Scoateți cele patru șuruburi care fixează unitatea de hard disk în compartimentul pentru unitate.
7. Ridicați compartimentul unității de pe unitatea de hard disk.



1	unitate de hard disk	2	șuruburi (4)
---	----------------------	---	--------------

Remontarea unității de hard disk

1. Urmați procedurile din [Înainte de a începe](#).
2. Scoateți noua unitate de hard disk din ambalaj.
Păstrați ambalajul original pentru stocarea sau expedierea unității de hard disk.
3. Aliniați orificiile pentru șuruburi de pe compartimentul unității de hard disk cu cele de pe unitatea de hard disk.
4. Remontați cele patru șuruburi care fixează unitatea de hard disk în compartimentul pentru unitate.
5. Remontați compartimentul de unitate (consultați [Remontarea compartimentului de unitate](#)).
6. Remontați unitatea optică (consultați [Remontarea unității optice](#)).
7. Remontați suportul superior (consultați [Remontarea suportului superior](#)).
8. Remontați capacul superior (consultați [Remontarea capacului superior](#)).

⚠ ATENȚIE: Înainte de a porni computerul, remontați toate șuruburile și asigurați-vă că nu rămâne niciun șurub rătăcit în interiorul computerului. În caz contrar, computerul se poate deteriora.

9. Conectați computerul și toate dispozitivele atașate la prizele electrice și porniți-le.
10. Instalați sistemul de operare pentru computerul dvs., după caz. Consultați „Restabilirea sistemului de operare” din *Ghidul de configurare*.
11. Instalați driverele și utilitarele pentru computerul dvs., după caz.

[Înapoi la Cuprins](#)

[Înapoi la Cuprins](#)

Compartimentul de unitate

Manual de service pentru Dell™ Inspiron™ 410

- [Demontarea compartimentului de unitate](#)
- [Remontarea compartimentului de unitate](#)

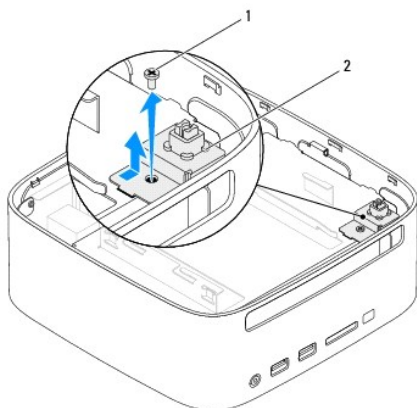
AVERTISMENT: Înainte de a efectua lucrări în interiorul computerului, citiți instrucțiunile de siguranță livrate împreună cu acesta. Pentru informații suplimentare despre cele mai bune practici privind siguranța, consultați pagina de start privind conformitatea cu reglementările, la adresa www.dell.com/regulatory_compliance.

ATENȚIE: Reparațiile la computerul dvs. trebuie să fie efectuate numai de un tehnician de service autorizat. Deteriorările datorate lucrărilor de service neautorizate de către Dell™ nu sunt acoperite de garanție.

ATENȚIE: Pentru a evita descărcarea electrostatică, conectați-vă la împământare utilizând o brățară antistatică sau atingând periodic o suprafață metalică nevopsită (cum ar fi un conector de pe computerul dvs.).

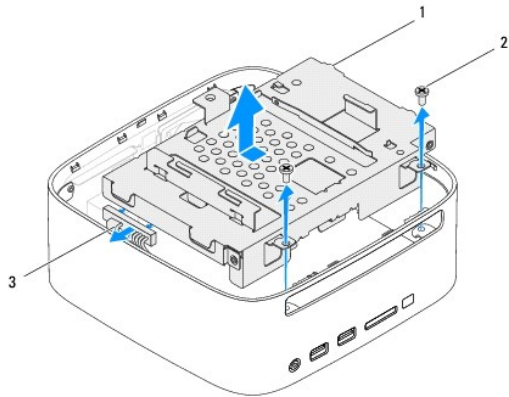
Demontarea compartimentului de unitate

1. Urmați procedurile din [Înainte de a începe](#).
2. Demontați capacul superior (consultați [Demontarea capacului superior](#)).
3. Demontați suportul superior (consultați [Demontarea suportului superior](#)).
4. Demontați unitatea optică (consultați [Demontarea unității optice](#)).
5. Scoateți șurubul care fixează suportul butonului de alimentare pe compartimentul unității.



1	șurub	2	suport buton de alimentare
---	-------	---	----------------------------

6. Fără a trage tare de suportul butonului de alimentare, ridicați-l și țineți-l în afara compartimentului de unitate.
7. Scoateți cele două șuruburi care fixează compartimentul de unitate.
8. Glisați compartimentul de unitate spre partea din spate și ridicați-l pentru a avea acces la cablul unității de hard disk.
9. Deconectați cablul unității de hard disk de la conectorul de pe unitatea de hard disk.
10. Ridicați cu grijă compartimentul de unitate în afara computerului.



1	compartiment unitate	2	șuruburi (2)
3	cablu unitate de hard disk		

Remontarea compartimentului de unitate

1. Urmăți procedurile din [Înainte de a începe](#).
2. Conectați cablul unității de hard disk la conectorul de pe unitatea de hard disk.
3. Aliniați lamelele de pe compartimentul de unitate cu sloturile de pe carcasă. Glisați compartimentul de unitate spre partea din față a computerului pentru a alinia orificiile pentru șuruburi ale compartimentului de unitate cu orificiile de șuruburi de pe carcasă.
4. Remontați cele două șuruburi care fixează compartimentul de unitate pe carcasă.
5. Remontați suportul butonului de alimentare remontați șurubul care-l fixează pe compartimentul unității.
6. Remontați unitatea optică (consultați [Remontarea unității optice](#)).
7. Remontați suportul superior (consultați [Remontarea suportului superior](#)).
8. Remontați capacul superior (consultați [Remontarea capacului superior](#)).

⚠ ATENȚIE: **Înainte de a porni computerul, remontați toate șuruburile și asigurați-vă că nu rămâne niciun șurub rătăcit în interiorul computerului. În caz contrar, computerul se poate deteriora.**

9. Conectați computerul și toate dispozitivele atașate la prizele electrice și porniți-le.

[Înapoi la Cuprins](#)

[Înapoi la Cuprins](#)

Radiatorul procesorului

Manual de service pentru Dell™ Inspiron™ 410

- [Demontarea radiatorului procesorului](#)
- [Remontarea radiatorului procesorului](#)

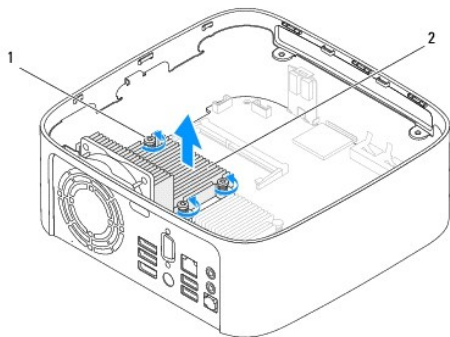
- ⚠️ AVERTISMENT:** Înainte de a efectua lucrări în interiorul computerului, citiți instrucțiunile de siguranță livrate împreună cu acesta. Pentru informații suplimentare despre cele mai bune practici privind siguranța, consultați pagina de start privind conformitatea cu reglementările, la adresa www.dell.com/regulatory_compliance.
- ⚠️ AVERTISMENT:** Radiatorul procesorului se poate încălzi foarte tare în timpul funcționării normale. Asigurați-vă că acesta are timp suficient să se răcească înainte de a-l atinge.
- ⚠️ ATENȚIE:** Reparațiile la computerul dvs. trebuie să fie efectuate numai de un tehnician de service autorizat. Deteriorările datorate lucrărilor de service neautorizate de către Dell™ nu sunt acoperite de garanție.
- ⚠️ ATENȚIE:** Pentru a evita descărcarea electrostatică, conectați-vă la împământare utilizând o brățară antistatică sau atingând periodic o suprafață metalică nevopsită (cum ar fi un conector de pe computerul dvs.).
- ⚠️ ATENȚIE:** Nu parcurgeți pașii următori dacă nu sunteți familiarizat cu demontarea și remontarea componentelor hardware. Parcurgerea acestor pași în mod incorect ar putea deteriora placa dvs. de sistem. Pentru informații de service tehnic, consultați *Ghidul de configurare*.

Demontarea radiatorului procesorului

1. Urmăți procedurile din [Înainte de a începe](#).
2. Demontați capacul superior (consultați [Demontarea capacului superior](#)).
3. Demontați suportul superior (consultați [Demontarea suportului superior](#)).
4. Demontați unitatea optică (consultați [Demontarea unității optice](#)).
5. Demontați compartimentul de unitate (consultați [Demontarea compartimentului de unitate](#)).

⚠️ ATENȚIE: Pentru a asigura o răcire maximă a procesorului, nu atingeți zonele de transfer de căldură de pe radiatorul procesorului. Uleiurile din pielea dvs. pot reduce capacitatea de transfer de căldură a pastei termice.

6. Slăbiți cele patru șuruburi prizoniere care fixează radiatorul procesorului pe placa de sistem.
7. Ridicați cu atenție radiatorul procesorului în afara computerului.
8. Așezați radiatorul procesorului pe partea superioară, cu pasta de transfer termic în sus.



1	șuruburi prizoniere (4)	2	radiator procesor
---	-------------------------	---	-------------------

Remontarea radiatorului procesorului

⚠ ATENȚIE: Alinierea incorectă a radiatorului procesorului poate provoca deteriorări ale plăcii de sistem și a procesorului.

📌 NOTĂ: Pasta termică originală poate fi reutilizată dacă procesorul și radiatorul original sunt reinstalate împreună. Dacă procesorul sau radiatorul procesorului sunt înlocuite, utilizați pasta termică furnizată în set pentru a asigura obținerea unei bune conductivități termice.

1. Urmați procedurile din [Înainte de a începe](#).
2. Curățați pasta termică din partea inferioară a radiatorului.

⚠ ATENȚIE: Asigurați-vă că aplicați pastă termică nouă. Pasta termică nouă este foarte importantă pentru asigurarea legăturii termice adecvate, necesară funcționării optime a procesorului.

3. Aplicați pasta termică nouă pe partea superioară a procesorului.
4. Aliniați cele patru șuruburi captive de pe radiatorul procesorului cu orificiile pentru șuruburi de pe placa de sistem și fixați șuruburile.
5. Remontați compartimentul de unitate (consultați [Remontarea compartimentului de unitate](#)).
6. Remontați unitatea optică (consultați [Remontarea unității optice](#)).
7. Remontați suportul superior (consultați [Remontarea suportului superior](#)).
8. Remontați capacul superior (consultați [Remontarea capacului superior](#)).

⚠ ATENȚIE: Înainte de a porni computerul, remontați toate șuruburile și asigurați-vă că nu rămâne niciun șurub rătăcit în interiorul computerului. În caz contrar, computerul se poate deteriora.

9. Conectați computerul și dispozitivele la prize electrice și porniți-le.

[Înapoi la Cuprins](#)

[Înapoi la Cuprins](#)

Suportul I/O

Manual de service pentru Dell™ Inspiron™ 410

- [Demontarea suportului I/O](#)
- [Remontarea suportului I/O](#)

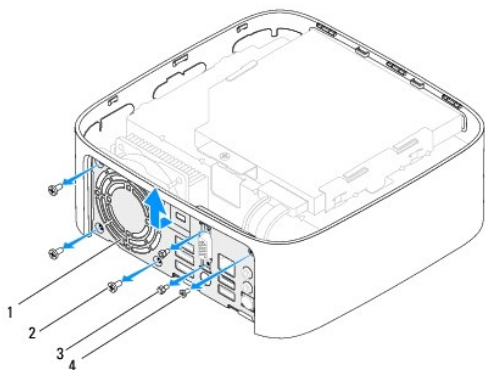
AVERTISMENT: Înainte de a efectua lucrări în interiorul computerului, citiți instrucțiunile de siguranță livrate împreună cu acesta. Pentru informații suplimentare despre cele mai bune practici privind siguranța, consultați pagina de start privind conformitatea cu reglementările, la adresa www.dell.com/regulatory_compliance.

ATENȚIE: Reparațiile la computerul dvs. trebuie să fie efectuate numai de un tehnician de service autorizat. Deteriorările datorate lucrărilor de service neautorizate de către Dell™ nu sunt acoperite de garanție.

ATENȚIE: Pentru a evita descărcarea electrostatică, conectați-vă la împământare utilizând o brățară antistatică sau atingând periodic o suprafață metalică nevopsită (cum ar fi un conector de pe computerul dvs.).

Demontarea suportului I/O

1. Urmați procedurile din [Înainte de a începe](#).
2. Demontați capacul superior (consultați [Demontarea capacului superior](#)).
3. Demontați suportul superior (consultați [Demontarea suportului superior](#)).
4. Demontați capacul de la bază (consultați [Demontarea capacului de la bază](#)).
5. Demontați cadrul I/O (consultați [Demontarea cadrului I/O](#)).
6. Scoateți cele trei șuruburi care fixează ventilatorul carcasei pe suportul I/O.
7. Utilizând o cheie pentru piulițe hexagonale, scoateți cele două șuruburi hexagonale care fixează conectorul VGA pe suportul I/O.
8. Scoateți șurubul care fixează suportul I/O pe carcasă.
9. Eliberați suportul I/O din capacul computerului și scoateți-l din computer.



1	suport I/O	2	șuruburi ventilator carcasă (3)
3	șuruburi hexagonale (2)	4	șurub suport I/O

Remontarea suportului I/O

1. Urmați procedurile din [Înainte de a începe](#).
2. Aliniați și inserați lamelele de la baza suportului I/O în sloturile carcasei.

3. Remontați șurubul care fixează suportul I/O pe carcasă.
4. Utilizând o cheie pentru piulițe hexagonale, remontați cele două șuruburi hexagonale care fixează conectorul VGA pe suportul I/O.
5. Remontați cele trei șuruburi care fixează ventilatorul carcasei pe suportul I/O.
6. Remontați cadrul I/O (consultați [Remontarea cadrului I/O](#)).
7. Remontați capacul de la bază (consultați [Remontarea capacului de la bază](#)).
8. Remontați suportul superior (consultați [Remontarea suportului superior](#)).
9. Remontați capacul superior (consultați [Remontarea capacului superior](#)).

⚠ ATENȚIE: Înainte de a porni computerul, remontați toate șuruburile și asigurați-vă că nu rămâne niciun șurub rătăcit în interiorul computerului. În caz contrar, computerul se poate deteriora.

10. Conectați computerul și toate dispozitivele atașate la prizele electrice și porniți-le.

[Înapoi la Cuprins](#)

[Înapoi la Cuprins](#)

Cadrul I/O

Manual de service pentru Dell™ Inspiron™ 410

- [Demontarea cadrului I/O](#)
- [Remontarea cadrului I/O](#)

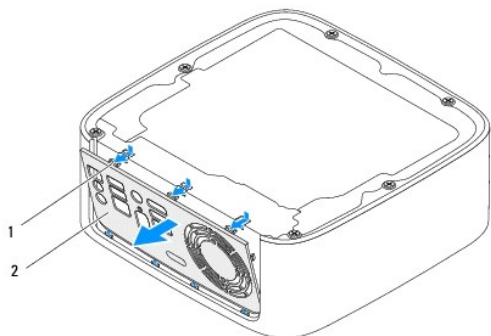
AVERTISMENT: Înainte de a efectua lucrări în interiorul computerului, citiți instrucțiunile de siguranță livrate împreună cu acesta. Pentru informații suplimentare despre cele mai bune practici privind siguranța, consultați pagina de start privind conformitatea cu reglementările, la adresa www.dell.com/regulatory_compliance.

ATENȚIE: Reparațiile la computerul dvs. trebuie să fie efectuate numai de un tehnician de service autorizat. Deteriorările datorate lucrărilor de service neautorizate de către Dell™ nu sunt acoperite de garanție.

ATENȚIE: Pentru a evita descărcarea electrostatică, conectați-vă la împământare utilizând o brățară antistatică sau atingând periodic o suprafață metalică nevopsită (cum ar fi un conector de pe computerul dvs.).

Demontarea cadrului I/O

1. Urmați procedurile din [Înainte de a începe](#).
2. Demontați capacul superior (consultați [Demontarea capacului superior](#)).
3. Demontați capacul de la bază (consultați [Demontarea capacului de la bază](#)).
4. Apăsați lamelele de la baza cadrului I/O și eliberați-le din sloturile carcasei, apoi ridicați cadrul I/O în afara computerului.



1	lamele (3)	2	cadru I/O
---	------------	---	-----------

Remontarea cadrului I/O

1. Urmați procedurile din [Înainte de a începe](#).
2. Aliniați lamelele cadrului I/O cu sloturile de pe computer și fixați cadrul I/O pe poziție.
3. Remontați capacul de la bază (consultați [Remontarea capacului de la bază](#)).
4. Remontați capacul superior (consultați [Remontarea capacului superior](#)).

ATENȚIE: Înainte de a porni computerul, remontați toate șuruburile și asigurați-vă că nu rămâne niciun șurub rătăcit în interiorul computerului. În caz contrar, computerul se poate deteriora.

5. Conectați computerul și toate dispozitivele atașate la prizele electrice și porniți-le.

[Înapoi la Cuprins](#)

[Înapoi la Cuprins](#)

Placa pentru infraroșu

Manual de service pentru Dell™ Inspiron™ 410

- [Demontarea plăcii pentru infraroșu](#)
- [Remontarea plăcii pentru infraroșu](#)

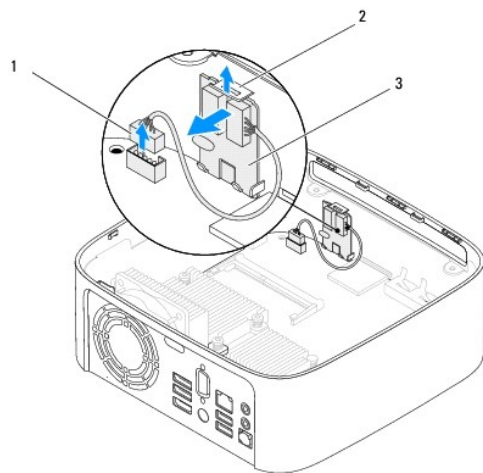
AVERTISMENT: Înainte de a efectua lucrări în interiorul computerului, citiți instrucțiunile de siguranță livrate împreună cu acesta. Pentru informații suplimentare despre cele mai bune practici privind siguranța, consultați pagina de start privind conformitatea cu reglementările, la adresa www.dell.com/regulatory_compliance.

ATENȚIE: Reparațiile la computerul dvs. trebuie să fie efectuate numai de un tehnician de service autorizat. Deteriorările datorate lucrărilor de service neautorizate de către Dell™ nu sunt acoperite de garanție.

ATENȚIE: Pentru a evita descărcarea electrostatică, conectați-vă la împământare utilizând o brățară antistatică sau atingând periodic o suprafață metalică neovopsită (cum ar fi un conector de pe computerul dvs.).

Demontarea plăcii pentru infraroșu

1. Urmați procedurile din [Înainte de a începe](#).
2. Demontați capacul superior (consultați [Demontarea capacului superior](#)).
3. Demontați suportul superior (consultați [Demontarea suportului superior](#)).
4. Demontați unitatea optică (consultați [Demontarea unității optice](#)).
5. Demontați compartimentul de unitate (consultați [Demontarea compartimentului de unitate](#)).
6. Deconectați cablul pentru infraroșu de la conectorul pentru infraroșu de pe placa de sistem.
7. Ridicați dispozitivul de deblocare și scoateți placa pentru infraroșu din slotul de pe carcasă.



1	conector cablu infraroșu	2	dispozitiv de eliberare
3	placă pentru infraroșu		

Remontarea plăcii pentru infraroșu

1. Urmați procedurile din [Înainte de a începe](#).
2. Remontați placa pentru infraroșu în slotul său și apăsați-o până când se fixează cu un sunet specific.
3. Conectați cablul pentru infraroșu la conectorul pentru infraroșu de pe placa de sistem (consultați [Componentele plăcii de sistem](#)).

4. Remontați compartimentul de unitate (consultați [Remontarea compartimentului de unitate](#)).
5. Remontați unitatea optică (consultați [Remontarea unității optice](#)).
6. Remontați suportul superior (consultați [Remontarea suportului superior](#)).
7. Remontați capacul superior (consultați [Remontarea capacului superior](#)).

⚠ ATENȚIE: Înainte de a porni computerul, remontați toate șuruburile și asigurați-vă că nu rămâne niciun șurub rătăcit în interiorul computerului. În caz contrar, computerul se poate deteriora.

8. Conectați computerul și dispozitivele la prize electrice și porniți-le.

[Înapoi la Cuprins](#)

[Înapoi la Cuprins](#)

Modulele de memorie

Manual de service pentru Dell™ Inspiron™ 410

- [Demontarea modulelor de memorie](#)
- [Remontarea modulelor de memorie](#)

AVERTISMENT: Înainte de a efectua lucrări în interiorul computerului, citiți instrucțiunile de siguranță livrate împreună cu acesta. Pentru informații suplimentare despre cele mai bune practici privind siguranța, consultați pagina de start privind conformitatea cu reglementările, la adresa www.dell.com/regulatory_compliance.

ATENȚIE: Reparațiile la computerul dvs. trebuie să fie efectuate numai de un tehnician de service autorizat. Deteriorările datorate lucrărilor de service neautorizate de către Dell™ nu sunt acoperite de garanție.

ATENȚIE: Pentru a evita descărcarea electrostatică, conectați-vă la împământare utilizând o brățară antistatică sau atingând periodic o suprafață metalică nevopsită (cum ar fi un conector de pe computerul dvs.).

Demontarea modulelor de memorie

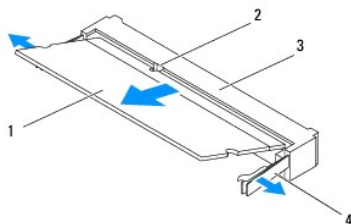
1. Urmați procedurile din [Înainte de a începe](#).
2. Pentru a demonta modulul de memorie din conectorul superior de module de memorie (DIMM1):
 - a. Demontați capacul superior (consultați [Demontarea capacului superior](#)).
 - b. Demontați suportul superior (consultați [Demontarea suportului superior](#)).
 - c. Demontați unitatea optică (consultați [Demontarea unității optice](#)).
 - d. Demontați compartimentul de unitate (consultați [Demontarea compartimentului de unitate](#)).

Pentru a demonta modulele de memorie din conectorul din partea de jos de module de memorie (DIMM2):

- a. Demontați capacul de la bază (consultați [Demontarea capacului de la bază](#)).

ATENȚIE: Pentru a preveni deteriorarea conectorului modulului de memorie, nu utilizați instrumente pentru a desface clemele de fixare ale modulului de memorie.

3. Utilizați vârfurile degetelor pentru a îndepărta cu grijă clemele de fixare de la fiecare capăt al conectorului modulului de memorie până când modulul de memorie sare din poziția sa.
4. Demontați modulul de memorie din conectorul modulului de memorie.



1	modul de memorie	2	lamelă
3	conector modul de memorie	4	cleme de fixare (2)


Remontarea modulelor de memorie


1. Urmați procedurile din [Înainte de a începe](#).
2. Aliniați canelura modulului de memorie cu lamela conectorului modulului de memorie.
3. Glisați cu putere modulul de memorie în slot la un unghi de 45 de grade și apăsați modulul de memorie în jos până când acesta se fixează cu un sunet specific în poziție. Dacă nu auziți un declic, scoateți modulul de memorie și reinstalați-l.
4. Dacă ați remontat modulul de memorie din conectorul superior de module de memorie (DIMM1):

- a. Remontați compartimentul de unitate (consultați [Remontarea compartimentului de unitate](#)).
- b. Remontați unitatea optică (consultați [Remontarea unității optice](#)).
- c. Remontați suportul superior (consultați [Remontarea suportului superior](#)).
- d. Remontați capacul superior (consultați [Remontarea capacului superior](#)).

Dacă ați remontat modulul de memorie din conectorul din partea de jos de module de memorie (DIMM2):


- a. Remontați capacul de la bază (consultați [Remontarea capacului de la bază](#)).

 **NOTĂ:** Dacă modulul de memorie nu este instalat corect, computerul poate să nu pornească.


 **ATENȚIE:** Înainte de a porni computerul, remontați toate șuruburile și asigurați-vă că nu rămâne niciun șurub rătăcit în interiorul computerului. În caz contrar, computerul se poate deteriora.

5. Conectați computerul și toate dispozitivele atașate la prize electrice și porniți-le.
Dacă apare mesajul care indică modificarea dimensiunii memoriei, apăsați pe <F1> pentru a continua.
6. Conectați-vă la computerul dvs.
7. Pentru a verifica instalarea corectă a memoriei:

Windows Vista®:

Faceți clic pe butonul **Start**  → **Control Panel (Panoul de control)** → **System and Maintenance (Sistem și întreținere)**.

Windows 7:

Faceți clic pe butonul **Start**  → **Control Panel (Panoul de control)** → **System and Security (Sistem și securitate)** → **System (Sistem)**.

8. Verificați cantitatea de memorie (RAM) specificată.

[Înapoi la Cuprins](#)

[Înapoi la Cuprins](#)

Unitatea optică

Manual de service pentru Dell™ Inspiron™ 410

- [Demontarea unității optice](#)
- [Remontarea unității optice](#)

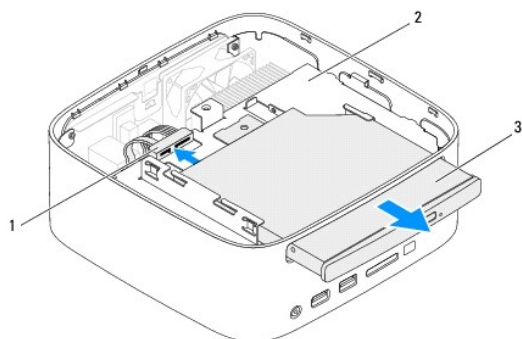
AVERTISMENT: Înainte de a efectua lucrări în interiorul computerului, citiți instrucțiunile de siguranță livrate împreună cu acesta. Pentru informații suplimentare despre cele mai bune practici privind siguranța, consultați pagina de start privind conformitatea cu reglementările, la adresa www.dell.com/regulatory_compliance.

ATENȚIE: Reparațiile la computerul dvs. trebuie să fie efectuate numai de un tehnician de service autorizat. Deteriorările datorate lucrărilor de service neautorizate de către Dell™ nu sunt acoperite de garanție.

ATENȚIE: Pentru a evita descărcarea electrostatică, conectați-vă la împământare utilizând o brățară antistatică sau atingând periodic o suprafață metalică nevopsită (cum ar fi un conector de pe computerul dvs.).

Demontarea unității optice

1. Urmați procedurile din [Înainte de a începe](#).
2. Demontați capacul superior (consultați [Demontarea capacului superior](#)).
3. Demontați suportul superior (consultați [Demontarea suportului superior](#)).
4. Deconectați cablul unității optice de la conectorul de pe unitatea optică.
5. Împingeți și glisați unitatea optică afară prin partea frontală a computerului.



1	conector cablu unitate optică	2	compartiment unitate
3	unitatea optică		

Remontarea unității optice

1. Urmați procedurile din [Înainte de a începe](#).
2. Glisați unitatea optică în compartimentul său.
3. Conectați cablul unității optice la conectorul acesteia.
4. Remontați suportul superior (consultați [Remontarea suportului superior](#)).
5. Remontați capacul superior (consultați [Remontarea capacului superior](#)).

ATENȚIE: Înainte de a porni computerul, remontați toate șuruburile și asigurați-vă că nu rămâne niciun șurub rătăcit în interiorul computerului. În caz contrar, computerul se poate deteriora.

6. Conectați computerul și toate dispozitivele atașate la prizele electrice și porniți-le.

[Înapoi la Cuprins](#)

[Înapoi la Cuprins](#)

Procesor

Manual de service pentru Dell™ Inspiron™ 410

- [Demontarea modului procesorului](#)
- [Remontarea procesorului](#)

AVERTISMENT: Înainte de a efectua lucrări în interiorul computerului, citiți instrucțiunile de siguranță livrate împreună cu acesta. Pentru informații suplimentare despre cele mai bune practici privind siguranța, consultați pagina de start privind conformitatea cu reglementările, la adresa www.dell.com/regulatory_compliance.

ATENȚIE: Reparațiile la computerul dvs. trebuie să fie efectuate numai de un tehnician de service autorizat. Deteriorările datorate lucrărilor de service neautorizate de către Dell™ nu sunt acoperite de garanție.

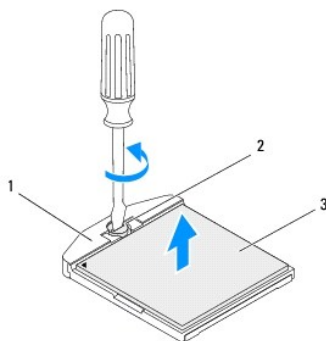
ATENȚIE: Pentru a evita descărcarea electrostatică, conectați-vă la împământare utilizând o brățară antistatică sau atingând periodic o suprafață metalică nevopsită (cum ar fi un conector de pe computerul dvs.).

Demontarea modului procesorului

1. Urmați procedurile din [Înainte de a începe](#).
2. Demontați capacul superior (consultați [Demontarea capacului superior](#)).
3. Demontați suportul superior (consultați [Demontarea suportului superior](#)).
4. Demontați unitatea optică (consultați [Demontarea unității optice](#)).
5. Demontați compartimentul de unitate (consultați [Demontarea compartimentului de unitate](#)).
6. Demontați radiatorul procesorului (consultați [Demontarea radiatorului procesorului](#)).

ATENȚIE: Pentru a preveni contactul intermitent între șurubul cu camă al soclului ZIF și modulul procesorului la demontarea sau remontarea procesorului, apăsați pentru a aplica o presiune ușoară pe centrul modului procesorului în timp ce rotiți șurubul cu camă.

7. Pentru a desprinde soclul ZIF, utilizați o șurubelniță mică, cu vârf lat și rotiți șurubul cu camă al soclului ZIF în sens invers acelor de ceasornic până ce ajunge la capăt.



1	soclu ZIF	2	șurub cu camă pentru soclul ZIF
3	modulul procesorului		

ATENȚIE: Pentru a asigura o răcire maximă a modului procesorului, nu atingeți zonele de transfer de căldură de pe ansamblul de răcire termică a procesorului. Uleiurile din pielea dvs. pot reduce capacitatea de transfer de căldură a plăcuțelor termice.

ATENȚIE: Când demontați modulul procesorului, trageți modulul drept în sus. Aveți grijă să nu îndoiți pini de pe modulul procesorului.

8. Ridicați modulul procesorului din soclul ZIF.

Remontarea procesorului

⚠ ATENȚIE: Dacă instalați un procesor nou, veți primi un nou ansamblu de răcire care va include o plăcuță termică atașată sau veți primi o plăcuță termică nouă, împreună cu documentația care indică instalarea corectă.

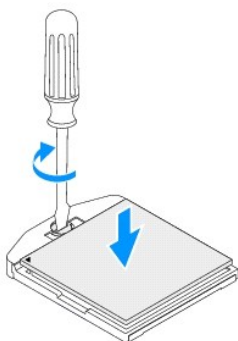
1. Urmați procedurile din [Înainte de a începe](#).
2. Aliniați colțul pinului 1 al modului procesorului cu colțul pinului 1 al soclului ZIF, apoi plasați modulul procesorului.

🔍 NOTĂ: Colțul pinului 1 al modului procesorului are un triunghi care se aliniază cu triunghiul de pe colțul pinului 1 al soclului ZIF.

3. Atunci când modulul procesorului este montat corect, toate cele patru colțuri sunt aliniate la aceeași înălțime. Dacă unul sau mai multe colțuri ale modului sunt mai sus decât celelalte, modulul nu este fixat corect.

⚠ ATENȚIE: Pentru a evita deteriorarea procesorului, țineți șurubelnița în așa fel încât aceasta să fie perpendiculară pe modulul procesorului atunci când rotiți șurubul cu camă.

4. Strângeți soclul ZIF, răsucind în sensul acelor de ceasornic capul șurubului pentru a fixa modulul procesorului pe placa de sistem.



5. Remontați radiatorul procesorului (consultați [Remontarea radiatorului procesorului](#)).
6. Remontați compartimentul de unitate (consultați [Remontarea compartimentului de unitate](#)).
7. Remontați unitatea optică (consultați [Remontarea unității optice](#)).
8. Remontați suportul superior (consultați [Remontarea suportului superior](#)).
9. Remontați capacul superior (consultați [Remontarea capacului superior](#)).

⚠ ATENȚIE: Înainte de a porni computerul, remontați toate șuruburile și asigurați-vă că nu rămâne niciun șurub rătăcit în interiorul computerului. În caz contrar, computerul se poate deteriora.

10. Conectați computerul și toate dispozitivele atașate la prize electrice și porniți-le.

[Înapoi la Cuprins](#)

[Înapoi la Cuprins](#)

Supportul butonului de alimentare

Manual de service pentru Dell™ Inspiron™ 410

- [Demontarea suportului butonului de alimentare](#)
- [Remontarea suportului butonului de alimentare](#)

AVERTISMENT: Înainte de a efectua lucrări în interiorul computerului, citiți instrucțiunile de siguranță livrate împreună cu acesta. Pentru informații suplimentare despre cele mai bune practici privind siguranța, consultați pagina de start privind conformitatea cu reglementările, la adresa www.dell.com/regulatory_compliance.

ATENȚIE: Reparațiile la computerul dvs. trebuie să fie efectuate numai de un tehnician de service autorizat. Deteriorările datorate lucrărilor de service neautorizate de către Dell™ nu sunt acoperite de garanție.

ATENȚIE: Pentru a evita descărcarea electrostatică, conectați-vă la împământare utilizând o brățară antistatică sau atingând periodic o suprafață metalică nevopsită (cum ar fi un conector de pe computerul dvs.).

Demontarea suportului butonului de alimentare

1. Urmăți procedurile din [Înainte de a începe](#).
 2. Demontați capacul superior (consultați [Demontarea capacului superior](#)).
 3. Demontați suportul superior (consultați [Demontarea suportului superior](#)).
 4. Demontați unitatea optică (consultați [Demontarea unității optice](#)).
 5. Demontați compartimentul de unitate (consultați [Demontarea compartimentului de unitate](#)).
 6. Deconectați cablul butonului de alimentare de la conectorul de pe placa de sistem și ridicați suportul în afara compartimentului de unitate.
-

Remontarea suportului butonului de alimentare

1. Urmăți procedurile din [Înainte de a începe](#).
2. Conectați cablul butonului de alimentare la conectorul butonului de alimentare de pe placa de sistem (consultați [Componentele plăcii de sistem](#)).
3. Remontați compartimentul de unitate (consultați [Remontarea compartimentului de unitate](#)).
4. Remontați unitatea optică (consultați [Remontarea unității optice](#)).
5. Remontați suportul superior (consultați [Remontarea suportului superior](#)).
6. Remontați capacul superior (consultați [Remontarea capacului superior](#)).

ATENȚIE: Înainte de a porni computerul, remontați toate șuruburile și asigurați-vă că nu rămâne niciun șurub rătăcit în interiorul computerului. În caz contrar, computerul se poate deteriora.

7. Conectați computerul și toate dispozitivele atașate la prizele electrice și porniți-le.
-

[Înapoi la Cuprins](#)

[Înapoi la Cuprins](#)

Ventilatorul carcasei

Manual de service pentru Dell™ Inspiron™ 410

- [Demontarea ventilatorului de carcasă](#)
- [Remontarea ventilatorului de carcasă](#)

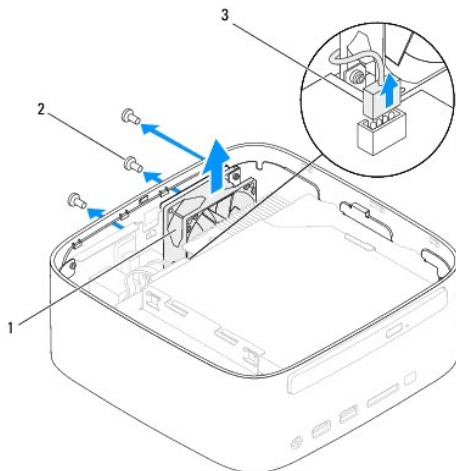
AVERTISMENT: Înainte de a efectua lucrări în interiorul computerului, citiți instrucțiunile de siguranță livrate împreună cu acesta. Pentru informații suplimentare despre cele mai bune practici privind siguranța, consultați pagina de start privind conformitatea cu reglementările, la adresa www.dell.com/regulatory_compliance.

ATENȚIE: Reparațiile la computerul dvs. trebuie să fie efectuate numai de un tehnician de service autorizat. Deteriorările datorate lucrărilor de service neautorizate de către Dell™ nu sunt acoperite de garanție.

ATENȚIE: Pentru a evita descărcarea electrostatică, conectați-vă la împământare utilizând o brățară antistatică sau atingând periodic o suprafață metalică nevopsită (cum ar fi un conector de pe computerul dvs.).

Demontarea ventilatorului de carcasă

1. Urmați procedurile din [Înainte de a începe](#).
2. Demontați capacul superior (consultați [Demontarea capacului superior](#)).
3. Demontați suportul superior (consultați [Demontarea suportului superior](#)).
4. Demontați cadrul I/O (consultați [Demontarea cadrului I/O](#)).
5. Deconectați cablul ventilatorului carcasei de la conectorul de pe placa de sistem (consultați [Componentele plăcii de sistem](#)).
6. Scoateți cele trei șuruburi care fixează ventilatorul carcasei pe suportul I/O.
7. Ridicați ventilatorul carcasei în afara computerului.




1	ventilator carcasă	2	șuruburi (3)
3	conector cablu ventilator de carcasă		

Remontarea ventilatorului de carcasă

1. Urmați procedurile din [Înainte de a începe](#).
2. Aliniați orificiile pentru șuruburi ale ventilatorului de carcasă cu orificiile pentru șuruburi ale suportului I/O.
3. Remontați cele trei șuruburi care fixează ventilatorul carcasei pe suportul I/O.

4. Conectați cablul ventilatorului de carcasă la conectorul ventilatorului de carcasă de pe placa de sistem (consultați [Componentele plăcii de sistem](#)).
5. Remontați cadrul I/O (consultați [Remontarea cadrului I/O](#)).
6. Remontați suportul superior (consultați [Remontarea suportului superior](#)).
7. Remontați capacul superior (consultați [Remontarea capacului superior](#)).

 **ATENȚIE:** Înainte de a porni computerul, remontați toate șuruburile și asigurați-vă că nu rămâne niciun șurub rătăcit în interiorul computerului. În caz contrar, computerul se poate deteriora.

8. Conectați computerul și toate dispozitivele atașate la prizele electrice și porniți-le.
-


[Înapoi la Cuprins](#)


[Înapoi la Cuprins](#)

Placa de sistem

Manual de service pentru Dell™ Inspiron™ 410

- [Demontarea plăcii de sistem](#)
- [Remontarea plăcii de sistem](#)
- [Introducerea etichetei de service în sistemul BIOS](#)

 **AVERTISMENT:** Înainte de a efectua lucrări în interiorul computerului, citiți instrucțiunile de siguranță livrate împreună cu acesta. Pentru informații suplimentare despre cele mai bune practici privind siguranța, consultați pagina de start privind conformitatea cu reglementările, la adresa www.dell.com/regulatory_compliance.

 **ATENȚIE:** Reparațiile la computerul dvs. trebuie să fie efectuate numai de un tehnician de service autorizat. Deteriorările datorate lucrărilor de service neautorizate de către Dell™ nu sunt acoperite de garanție.


 **ATENȚIE:** Pentru a evita descărcarea electrostatică, conectați-vă la împământare utilizând o brățară antistatică sau atingând periodic o suprafață metalică nevodisită (cum ar fi un conector de pe computerul dvs.).

 **ATENȚIE:** Manipulați componentele și cardurile ținând de marginile acestora și evitați atingerea pinilor și a contactelor.

 **NOTĂ:** Cipul BIOS de pe placa de sistem conține Eticheta de service, care este vizibilă și pe o etichetă cu coduri de bare de pe computer.

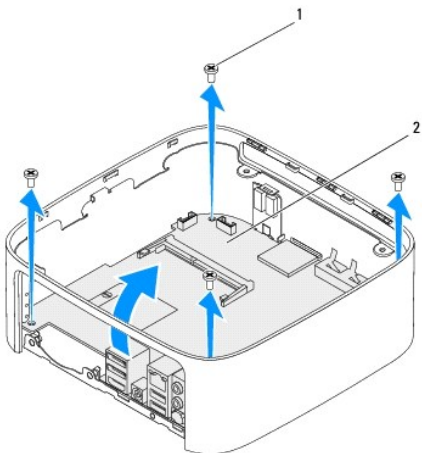
Demontarea plăcii de sistem

1. Uurmați procedurile din [Înainte de a începe](#).
2. Demontați capacul superior (consultați [Demontarea capacului superior](#)).
3. Demontați suportul superior (consultați [Demontarea suportului superior](#)).
4. Demontați capacul de la bază (consultați [Demontarea capacului de la bază](#)).
5. Demontați unitatea optică (consultați [Demontarea unității optice](#)).
6. Demontați compartimentul de unitate (consultați [Demontarea compartimentului de unitate](#)).
7. Demontați suportul butonului de alimentare (consultați [Demontarea suportului butonului de alimentare](#)).
8. Demontați placa pentru infraroșu (consultați [Demontarea plăcii pentru infraroșu](#)).
9. Scoateți bateria rotundă (consultați [Demontarea bateriei rotunde](#)).
10. Demontați cadrul I/O (consultați [Demontarea cadrului I/O](#)).
11. Demontați ventilatorul carcasei (consultați [Demontarea ventilatorului de carcasă](#)).
12. Demontați suportul I/O (consultați [Demontarea suportului I/O](#)).
13. Demontați modulele de memorie (consultați [Demontarea modulelor de memorie](#)).
14. Demontați cardul Mini-Card (consultați [Demontarea cardului Mini-Card](#)).
15. Demontați radiatorul procesorului (consultați [Demontarea radiatorului procesorului](#)).
16. Demontați procesorul (consultați [Demontarea modulului procesorului](#)).
17. Demontați placa grafică (consultați [Demontarea plăcii grafice](#)).

 **NOTĂ:** Rețineți orientarea cablurilor înainte de a le deconecta de la placa de sistem.

18. Deconectați toate cablurile conectate la placa de sistem.
19. Scoateți cele patru șuruburi care fixează placa de sistem pe carcasă.
20. Împingeți placa de sistem dinspre bază pentru a o elibera din carcasă.

21. Glsați placa de sistem spre partea din spate a carcasei pentru a-i elibera conectorii din sloturile de pe carcasă.
22. Ridicați placa de sistem în afara computerului.




1	șuruburi (4)	2	placă de sistem
---	--------------	---	-----------------


Remontarea plăcii de sistem

1. Urmați procedurile din [Înainte de a începe](#).
2. Aliniați conectorii plăcii de sistem cu sloturile de pe carcasă și glisați placa de sistem în poziție.
3. Remontați cele patru șuruburi care fixează placa de sistem pe carcasă.
4. Remontați placa grafică (consultați [Remontarea plăcii grafice](#)).
5. Remontați procesorul (consultați [Remontarea procesorului](#)).
6. Remontați radiatorul procesorului (consultați [Remontarea radiatorului procesorului](#)).
7. Remontați cardul Mini-Card (consultați [Remontarea cardului Mini-Card](#)).
8. Conectați toate cablurile la placa de sistem.
9. Remontați modulele de memorie (consultați [Remontarea modulelor de memorie](#)).
10. Remontați suportul I/O (consultați [Remontarea suportului I/O](#)).
11. Remontați ventilatorul carcasei (consultați [Remontarea ventilatorului de carcasă](#)).
12. Remontați cadrul I/O (consultați [Remontarea cadrului I/O](#)).
13. Remontați bateria rotundă (consultați [Remontarea bateriei rotunde](#)).
14. Remontați placa pentru infraroșu (consultați [Remontarea plăcii pentru infraroșu](#)).
15. Remontați suportul butonului de alimentare (consultați [Remontarea suportului butonului de alimentare](#)).
16. Remontați compartimentul de unitate (consultați [Remontarea compartimentului de unitate](#)).
17. Remontați unitatea optică (consultați [Remontarea unității optice](#)).
18. Remontați capacul de la bază (consultați [Remontarea capacului de la bază](#)).
19. Remontați suportul superior (consultați [Remontarea suportului superior](#)).

20. Remontați capacul superior (consultați [Remontarea capacului superior](#)).

 **ATENȚIE:** Înainte de a porni computerul, remontați toate șuruburile și asigurați-vă că nu rămâne niciun șurub rătăcit în interiorul computerului. În caz contrar, computerul se poate deteriora.

21. Porniți computerul.

 **NOTĂ:** După ce ați înlocuit placa de sistem, introduceți eticheta de service a computerului în sistemul BIOS al plăcii de sistem de schimb.

22. Introduceți eticheta de service (consultați [Introducerea etichetei de service în sistemul BIOS](#)).

Introducerea etichetei de service în sistemul BIOS

1. Porniți computerul.

2. Apăsați pe <F2> în timpul secvenței POST pentru a accesa programul de configurare a sistemului.

3. Navigați la fila **Main (Principal)** și introduceți eticheta de service în câmpul **Service Tag Setting (Configurare etichetă de service)**.

[Înapoi la Cuprins](#)

[Înapoi la Cuprins](#)

Programul de configurare a sistemului

Manual de service pentru Dell™ Inspiron™ 410

- [Prezentare generală](#)
- [Stergerea parolelor uitate și a setărilor CMOS](#)
- [Reprogramarea sistemului BIOS](#)

Prezentare generală

Utilizați programul de configurare a sistemului pentru:

- 1 A schimba informațiile de configurare a sistemului după ce adăugați, schimbați sau scoateți elemente hardware din computerul dvs.
- 1 A seta sau a modifica o opțiune selectabilă de către utilizator, precum parola utilizatorului.
- 1 A citi dimensiunea curentă de memorie sau pentru a seta tipul de unitate de hard disk instalat.

ATENȚIE: Dacă nu sunteți un expert în utilizarea computerului, nu modificați setările pentru acest program. Anumite modificări pot afecta negativ funcționarea computerului dvs.

NOTĂ: Înainte de a modifica configurarea sistemului, este recomandat să notați informațiile din ecranul de configurare sistem pentru referință ulterioară.

Accesareprogramului de configurare

1. Porniți (sau reporniți) computerul.
2. După afișarea logo-ului DELL™, trebuie să așteptați să fie afișată solicitarea F2 și apăsați imediat tasta <F2>.

NOTĂ: Afișarea solicitării de a apăsa tasta F2 indică faptul că tastatura a fost inițializată. Această solicitare poate apărea pentru foarte scurt timp, prin urmare este indicat să fiți atent pentru a putea apăsa la timp tasta <F2>. Este inutil să apăsați tasta <F2> înainte ca solicitarea să fie afișată pe ecran. Dacă așteptați prea mult și se afișează logo-ul sistemului de operare, așteptați în continuare până la afișarea desktopului Microsoft® Windows®. Apoi, opriți computerul (consultați [Oprirea computerului](#)) și încercați din nou.

Ecranele de configurare a sistemului

Ecranul de configurare a sistemului afișează informații de configurare curente sau modificabile pentru computerul dvs. Informațiile de pe ecran sunt împărțite în trei zone: **elementul de configurare**, **ecranul de ajutor activ** și **tastele funcționale**.

<p>Element de configurare — Acest câmp apare în partea din stânga a ferestrei de configurare a sistemului. Acest câmp este o listă verticală care conține caracteristicile definerii pentru configurația computerului dvs., inclusiv hardware-ul instalat, economisirea energiei și caracteristicile de securitate.</p> <p>Navigați în sus și în jos în listă, folosind tastele săgeată sus și săgeată jos. Când o opțiune este evidențiată Ecranul de ajutor afișează informații suplimentare despre acea opțiune și setările disponibile.</p>	<p>Ecran de ajutor — Acest câmp apare în partea dreaptă a ferestrei de configurare a sistemului și conține informații despre fiecare opțiune listată în Elementul de configurare. În acest câmp puteți să vizualizați informații despre computerul dvs. și să efectuați modificări ale setărilor curente.</p> <p>Apăsați pe tastele săgeată sus și săgeată jos pentru a evidenția o opțiune. Apăsați pe <Enter> pentru a activa selecția respectivă și pentru a reveni la Elementul de configurare.</p> <p>NOTĂ: Nu toate setările listate în Elementul de configurare pot fi modificate.</p>
<p>Funcții cheie — Acest câmp este afișat sub Ecranul de ajutor prezentând tastele și funcțiile acestora în cadrul câmpului activ de configurare a sistemului.</p>	

Opțiunile din configurarea sistemului

NOTĂ: În funcție de computerul dvs. și de dispozitivele instalate, este posibil ca elementele prezentate în această secțiune să nu apară sau să nu apară exact așa cum sunt prezentate.

System Info (Informații sistem)	
BIOS Info (Informații BIOS)	Afișează versiunea BIOS și data.
System (Sistem)	Afișează numărul de model al computerului.
Service Tag (Etichetă de service)	Afișează eticheta de service a computerului dvs.
Asset Tag (Etichetă activ)	Afișează eticheta de activ a computerului dvs., dacă este prezentă.
Processor Type (Tip procesor)	Afișează tipul de procesor.

CPU Speed (Viteză CPU)	Afișează viteza procesorului.
Processor L1 Cache (Memorie cache de nivel 1 a procesorului)	Afișează dimensiunea memoriei cache de nivel 1 a procesorului.
Processor L2 cache (Memorie cache de nivel 2 a procesorului)	Afișează dimensiunea memoriei cache de nivel 2 a procesorului.
Memory Installed (Memorie instalată)	Specifică dimensiunea memoriei instalate.
Memory Available (Memorie disponibilă)	Specifică dimensiunea memoriei disponibile.
Memory Speed (Viteză memorie)	Specifică frecvența memoriei instalate.
Memory Technology (Tehnologie memorie)	Specifică tipul memoriei instalate.
Standard CMOS Features (Caracteristici CMOS standard)	
System Time (Oră sistem)	Afișează ora curentă în formatul (hh:mm:ss).
System Date (Dată sistem)	Afișează data curentă în formatul (ll:zz:aaaa).
SATA 1	Afișează unitățile SATA conectate la conectorul SATA 1.
SATA 2	Afișează unitățile SATA conectate la conectorul SATA 2.
ESATA1	Afișează unitățile eSATA conectate la conectorul eSATA 1
ESATA2	Afișează unitățile eSATA conectate la conectorul eSATA 2
Advanced BIOS Features (Caracteristici BIOS avansate)	
CPU Feature (Caracteristică CPU)	<ul style="list-style-type: none"> Funcția AMD Cool 'N' Quiet — Enabled (Activată); Disabled (Dezactivată) (Activată implicit) Secure Virtual Machine Mode (Mod mașină virtuală securizată) — Enabled (Activat); Disabled (Dezactivat) (Activat implicit)
USB Device Setting (Setare dispozitiv USB)	<ul style="list-style-type: none"> USB Operation Mode (Mod operare USB) — HiSpeed; FullSpeed (HiSpeed implicit)
Advanced Chipset Features (Funcții chipset avansate)	
Onboard Audio Controller (Controler audio pe placa de sistem)	Enabled (Activat); Disabled (Dezactivat) (Activat implicit)
SATA Mode (Mod SATA)	AHCI; ATA (ATA implicit)
Onboard LAN Controller (Controler LAN pe placa de sistem)	Enabled (Activat); Disabled (Dezactivat) (Activat implicit)
Onboard LAN Boot ROM (ROM pornire LAN pe placa de sistem)	Enabled (Activat); Disabled (Dezactivat) (Dezactivat implicit)
Boot Device Configuration (Configurare dispozitiv de pornire)	
Boot Settings Configuration (Configurare setări de pornire)	<ul style="list-style-type: none"> Fast Boot (Inițiere rapidă) — Enabled (Activată); Disabled (Dezactivată) (Activată implicit) Tasta Numlock — On (Pornit); Off (Oprit) (Pornit implicit) Keyboard Errors (Erori tastatură) — Report (Raportare); Do Not Report (Nu se raportează) (Raportare implicit)
Hard Disk Boot Priority (Prioritate pornire unitate de hard disk)	Utilizată pentru a seta prioritatea dispozitivului pentru unități de hard disk. Elementele afișate sunt actualizate în mod dinamic în funcție de unitățile de hard disk detectate.
1st Boot Device (Primul dispozitiv de pornire)	Removable Dev. (Dispozitiv amovibil); Hard Drive (Unitate de hard disk); CD/DVD; Network (Rețea); USB; Disabled (Dezactivat) (Unitate de hard disk implicit)
2nd Boot Device (Al doilea dispozitiv de pornire)	Removable Dev. (Dispozitiv amovibil); Hard Drive (Unitate de hard disk); CD/DVD; Network (Rețea); USB; Disabled (Dezactivat) (USB implicit)
3rd Boot Device (Al treilea dispozitiv de pornire)	Removable Dev. (Dispozitiv amovibil); Hard Drive (Unitate de hard disk); CD/DVD; Network (Rețea); USB; Disabled (Dezactivat) (CD/DVD implicit)
4th Boot Device (Al patrulea dispozitiv de pornire)	Removable Dev. (Dispozitiv amovibil); Hard Drive (Unitate de hard disk); CD/DVD; Network (Rețea); USB; Disabled (Dezactivat) (Dispozitiv amovibil implicit)
5th Boot Device (Al cincilea dispozitiv de pornire)	Removable Dev. (Dispozitiv amovibil); Hard Drive (Unitate de hard disk); CD/DVD; Network (Rețea); USB; Disabled (Dezactivat) (Rețea implicit)
Power Management Setup (Configurație gestionare alimentare)	
Remote Wake Up (Pornire de la distanță)	Enabled (Activat); Disabled (Dezactivat) (Activat implicit)
AC Recovery (Recuperare CA)	Power Off (Oprire alimentare); Power On (Pornire alimentare); Last Power State (Ultima stare a alimentării) (Oprire alimentare implicit)
Auto Power On (Pornire automată)	Enabled (Activat); Disabled (Dezactivat) (Dezactivat implicit)
Auto Power On Date (Dată pornire automată)	0
Auto Power On Time (Oră pornire automată)	0:00:00
BIOS Security Features (Funcții de securitate BIOS)	


Set Supervisor Password (Configurare parolă supervisor)	Apăsați pe <Enter> pentru a configura parola de supervisor.
User Access Level (Nivel de acces utilizator)	No Access (Fără acces); View Only (Doar vizualizare); Limited (Limitat); Full Access (Acces complet) (Acces complet implicit)
Set User Password (Configurare parolă utilizator)	Apăsați pe <Enter> pentru a seta parola de utilizator.
Password Check (Verificare parolă)	Setup (Configurare); Always (Întotdeauna) (Configurare implicit).

Secvența de pornire

Această funcție vă permite să modificați secvența de pornire pentru dispozitive.

Boot Options (Opțiuni pornire)

- Hard Drive (Unitate de hard disk)** — Computerul încearcă să pornească de pe unitatea de hard disk primară. Dacă niciun sistem de operare nu se află pe unitate, computerul generează un mesaj de eroare.
- USB Flash Device (Dispozitiv flash USB)** — Introduceți dispozitivul de memorie într-un port USB și reporniți computerul. Când apare F12 = Boot Options (Opțiuni pornire) în colțul din dreapta jos al ecranului, apăsați pe <F12>. BIOS-ul detectează dispozitivul și adaugă opțiunea flash USB la meniul de pornire.

 **NOTĂ:** Pentru a porni de pe un dispozitiv USB, acesta trebuie să poată fi utilizat pentru pornire. Pentru a vă asigura că de pe dispozitivul dvs. se poate porni, consultați documentația dispozitivului.

- CD/DVD Drive (Unitate CD/DVD)** — Computerul încearcă să pornească de pe unitatea CD/DVD. Dacă în unitate nu există niciun CD/DVD, sau dacă CD/DVD-ul nu are niciun sistem de operare, computerul generează un mesaj de eroare.

Modificarea secvenței de pornire pentru pornirea curentă

Puteți să utilizați această funcție pentru a modifica secvența de pornire curentă, de exemplu, pentru a porni de pe unitatea CD/DVD pentru a rula Dell Diagnostics de pe suportul *Drivers and Utilities (Driveri și utilitare)*. La încheierea testelor de diagnosticare, secvența de pornire anterioară este restabilă.


- Dacă porniți de pe un dispozitiv USB, conectați dispozitivul USB la un conector USB.
- Porniți (sau reporniți) computerul.
- Când în colțul din dreapta jos al ecranului apare F2 = Setup (Configurare), F12 = Boot Options (Opțiuni pornire), apăsați pe <F12>.

Dacă așteptați prea mult, iar logo-ul sistemului de operare este afișat, continuați să așteptați până la afișarea desktopului Microsoft Windows. Apoi, opriți computerul și încercați din nou.

Apare **Boot Device Menu (Meniu dispozitiv pornire)**, listând toate dispozitivele de pornire disponibile.


- Din **Boot Device Menu (Meniu dispozitiv de pornire)** alegeți dispozitivul de pe care doriți să porniți.

De exemplu, dacă porniți de pe o cheie de memorie USB, evidențiați **USB Flash Device (Dispozitiv flash USB)** și apăsați pe <Enter>.

 **NOTĂ:** Pentru a porni de pe un dispozitiv USB, acesta trebuie să poată fi utilizat pentru pornire. Pentru a vă asigura că dispozitivul dvs. poate fi inițializat, verificați documentația dispozitivului.


Modificarea secvenței de pornire pentru porniri ulterioare

- Accesați programul de configurare a sistemului (consultați [Accesareprogramului de configurare](#)).
- Utilizați tastele săgeată pentru a evidenția opțiunea de meniu **Boot (Pornire)** și apăsați <Enter> pentru a accesa meniul.

 **NOTĂ:** Notați secvența de pornire curentă în caz că doriți să o restabiliți.

- Apăsați tastele săgeată sus și săgeată jos pentru a parcurge lista de dispozitive.
- Apăsați pe plus (+) sau pe minus (-) pentru a modifica prioritatea de pornire a dispozitivului.

Ștergerea parolilor uitate și a setărilor CMOS

 **AVERTISMENT:** Înainte de a iniția orice procedură indicată în această secțiune, urmați instrucțiunile de siguranță livrate împreună cu computerul.

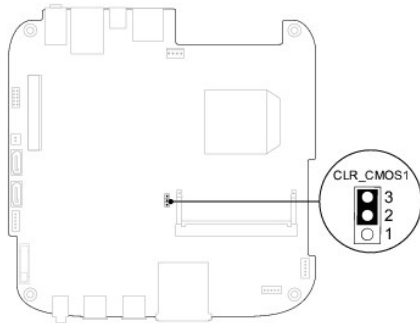
⚠ AVERTISMENT: Computerul trebuie să fie deconectat de la priza electrică pentru a șterge setarea CMOS.

⚠ ATENȚIE: Reparațiile la computerul dvs. trebuie să fie efectuate numai de un tehnician de service autorizat. Deteriorările datorate lucrărilor de service neautorizate de către Dell™ **nu sunt acoperite de garanție.**

⚠ ATENȚIE: Pentru a evita descărcarea electrostatică, conectați-vă la împământare utilizând o brățară antistatică sau atingând periodic o suprafață metalică nevopsită (cum ar fi un conector de pe computerul dvs.).

⚠ ATENȚIE: Ștergerea setărilor CMOS va șterge și parolele.

1. Urmați procedurile din [Înainte de a începe](#).
2. Demontați capacul superior (consultați [Demontarea capacului superior](#)).
3. Demontați suportul superior (consultați [Demontarea suportului superior](#)).
4. Demontați unitatea optică (consultați [Demontarea unității optice](#)).
5. Demontați compartimentul de unitate (consultați [Demontarea compartimentului de unitate](#)).
6. Localizați conectorul de resetare CMOS cu 3 pini pe placa de sistem (consultați [Componentele plăcii de sistem](#)).
7. Scoateți fișa conectorului cu 2 pini din pinii 2 și 3 și fixați-o pe pinii 1 și 2.
8. Așteptați aproximativ cinci secunde pentru a șterge setările CMOS și a parolelor.
9. Scoateți conectorul cu 2 pini din pinii 1 și 2 și remontați-o pe pinii 2 și 3.



10. Remontați compartimentul de unitate (consultați [Remontarea compartimentului de unitate](#)).
11. Remontați unitatea optică (consultați [Remontarea unității optice](#)).
12. Remontați suportul superior (consultați [Remontarea suportului superior](#)).
13. Remontați capacul superior (consultați [Remontarea capacului superior](#)).

⚠ ATENȚIE: **Înainte de a porni computerul, remontați toate șuruburile și asigurați-vă că nu rămâne niciun șurub rătăcit în interiorul computerului. În caz contrar, computerul se poate deteriora.**

14. Conectați computerul și dispozitivele la prizele electrice și porniți-le.

Reprogramarea sistemului BIOS

Este posibil ca sistemul BIOS să necesite reprogramarea atunci când o actualizare este disponibilă sau când înlocuiți placa de sistem. Pentru a reprograma sistemul BIOS:

1. Porniți computerul.
2. Accesați site-ul Web pentru asistență Dell la adresa support.dell.com.

3. Faceți clic pe **Drivers & Downloads (Drivere și descărcări)** → **Select Model (Selectare model)**.

4. Localizați fișierul de actualizare a sistemului BIOS pentru computerul dvs.:


 **NOTĂ:** Eticheta de service a computerului se află pe partea de jos a acestuia.

Dacă dețineți eticheta de service a computerului:

- a. Faceți clic pe **Enter a Service Tag (Introducere Etichetă de service)**.
- b. Introduceți Eticheta de service a computerului în câmpul **Enter a service tag (Introducere Etichetă de service)**., faceți clic pe **Go (Salt la)** și treceți la [pasul 5](#).

Dacă nu dețineți eticheta de service a computerului:

- a. Selectați tipul de produs din lista **Select Your Product Family (Selectare familie de produse)**.
- b. Selectați marca produsului din lista **Select Your Product Line (Selectare linie de produse)**.
- c. Selectați numărul modelului de produs din lista **Select Your Product Model (Selectare model produs)**.

 **NOTĂ:** Dacă ați ales alt model și doriți să reluați, faceți clic pe **Start Over (Repornire)** în partea din dreapta sus a meniului.

- d. Faceți clic pe **Confirm (Confirmare)**.

5. Pe ecran va apărea o listă de rezultate. Faceți clic pe **BIOS**.

6. Faceți clic pe **Download Now (Descărcare acum)** pentru a descărca cel mai recent fișier BIOS.
Apare fereastra **File Download (Descărcare fișier)**.

7. Faceți clic pe **Save (Salvare)** pentru a salva fișierul pe desktop. Fișierul se descarcă pe desktopul dvs.

8. Faceți clic pe **Close (Închidere)** dacă se afișează fereastra **Download Complete (Descărcare terminată)**.
Pictograma fișierului apare pe desktopul dvs. și este denumită la fel ca fișierul de actualizare pentru BIOS descărcat.

9. Faceți dublu clic pe pictograma fișierului de pe desktop și urmați instrucțiunile de pe ecran.

[Înapoi la Cuprins](#)

[Înapoi la Cuprins](#)

Prezentare generală a caracteristicilor tehnice

Manual de service pentru Dell™ Inspiron™ 410

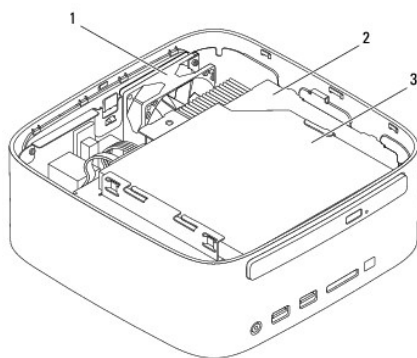
- [Vedere interioară](#)
- [Componentele plăcii de sistem](#)

AVERTISMENT: Înainte de a efectua lucrări în interiorul computerului, citiți instrucțiunile de siguranță livrate împreună cu acesta. Pentru informații suplimentare despre cele mai bune practici privind siguranța, consultați pagina de start privind conformitatea cu reglementările, la adresa www.dell.com/regulatory_compliance.

ATENȚIE: Reparațiile la computerul dvs. trebuie să fie efectuate numai de un tehnician de service autorizat. Deteriorările datorate lucrărilor de service neautorizate de către Dell™ nu sunt acoperite de garanție.

ATENȚIE: Pentru a evita descărcarea electrostatică, conectați-vă la împământare utilizând o brățară antistatică sau atingând periodic o suprafață metalică nevopsită (cum ar fi un conector de pe computerul dvs.).

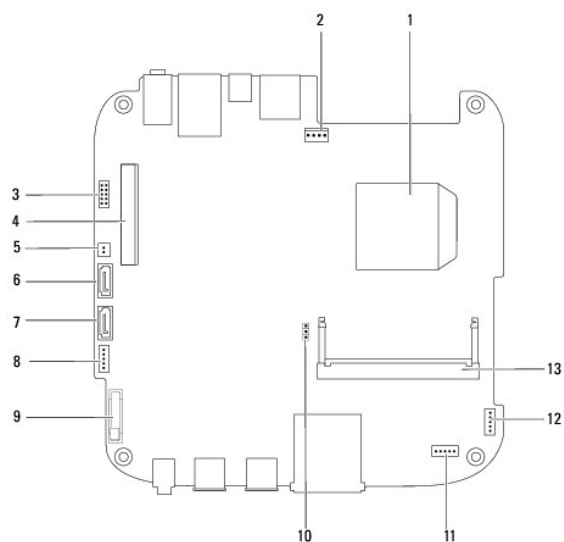
Vedere interioară



1	ventilator carcasă	2	compartiment unitate
3	unitate optică		

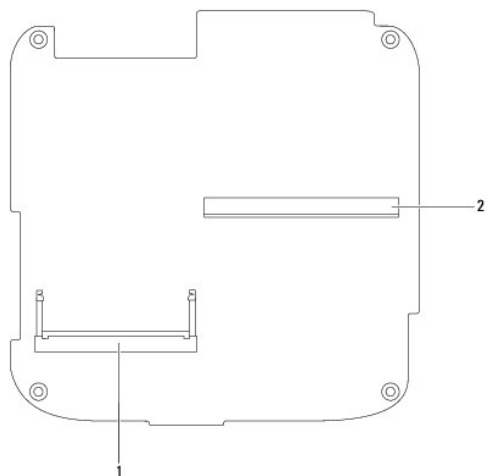
Componentele plăcii de sistem

Vedere de sus



1	procesor	2	conector ventilator de carcasă (SYSFAN1)
3	conector VGA	4	conector card wireless Mini-card
5	conector de alimentare unitate optică (ODD_PWR1)	6	conector unitate SATA (SATA1)
7	conector unitate SATA (SATA2)	8	conector alimentare SATA (SATAPWR1)
9	soclu baterie rotundă (BAT1)	10	conector CMOS (CMOS1)
11	conector infraroșu	12	conector buton de alimentare
13	conector modul memorie (DIMM1)		

Vedere a bazei



1	conector modul memorie (DIMM2)	2	conector placă grafică
---	--------------------------------	---	------------------------

[Înapoi la Cuprins](#)

Suportul superior

Manual de service pentru Dell™ Inspiron™ 410

- [Demontarea suportului superior](#)
- [Remontarea suportului superior](#)

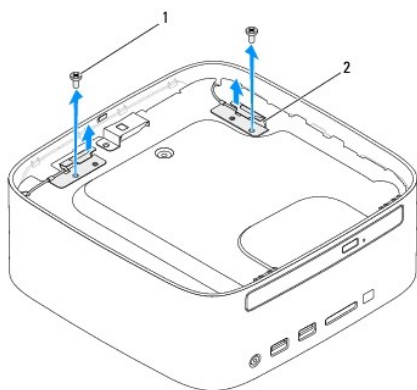
AVERTISMENT: Înainte de a efectua lucrări în interiorul computerului, citiți instrucțiunile de siguranță livrate împreună cu acesta. Pentru informații suplimentare despre cele mai bune practici privind siguranța, consultați pagina de start privind conformitatea cu reglementările, la adresa www.dell.com/regulatory_compliance.

ATENȚIE: Reparațiile la computerul dvs. trebuie să fie efectuate numai de un tehnician de service autorizat. Deteriorările datorate lucrărilor de service neautorizate de către Dell™ nu sunt acoperite de garanție.

ATENȚIE: Pentru a evita descărcarea electrostatică, conectați-vă la împământare utilizând o brățară antistatică sau atingând periodic o suprafață metalică nevopsită (cum ar fi un conector de pe computerul dvs.).

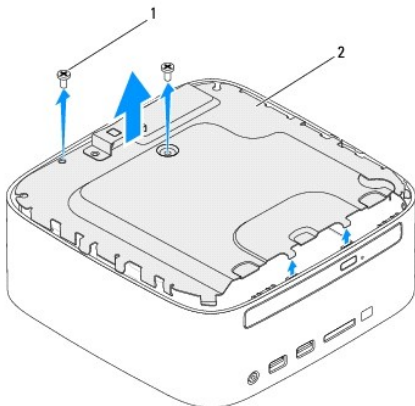
Demontarea suportului superior

1. Urmați procedurile din [Înainte de a începe](#).
2. Demontați capacul superior (consultați [Demontarea capacului superior](#)).
3. Scoateți cele două șuruburi care fixează antenele wireless pe suportul superior.



1	șuruburi (2)	2	antene wireless (2)
---	--------------	---	---------------------

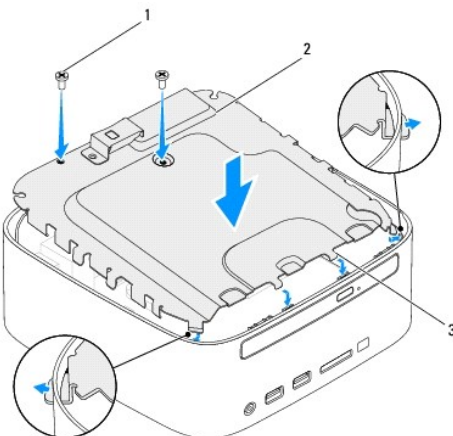
4. Scoateți cele două șuruburi care fixează suportul superior pe carcasă.
5. Ridicați suportul superior în afara computerului.



1	șuruburi (2)	2	suport superior
---	--------------	---	-----------------

Remontarea suportului superior

1. Urmați procedurile din [Înainte de a începe](#).
2. Aliniați lamelele de pe suportul superior cu sloturile de pe carcasă.
3. Remontați cele două șuruburi care fixează suportul superior pe carcasă.



1	șurub (2)	2	suport superior
3	lamele (4)		

4. Aliniați orificiile pentru șuruburi de pe antenele wireless cu orificiile pentru șuruburi de pe suportul superior.
5. Remontați cele două șuruburi care fixează antenele wireless pe suportul superior.
6. Remontați capacul superior (consultați [Remontarea capacului superior](#)).

⚠ ATENȚIE: Înainte de a porni computerul, remontați toate șuruburile și asigurați-vă că nu rămâne niciun șurub rătăcit în interiorul computerului. În caz contrar, computerul se poate deteriora.

7. Conectați computerul și toate dispozitivele atașate la prizele electrice și porniți-le.

[Înapoi la Cuprins](#)

[Înapoi la Cuprins](#)

Capacul superior

Manual de service pentru Dell™ Inspiron™ 410

- [Demontarea capacului superior](#)
- [Remontarea capacului superior](#)

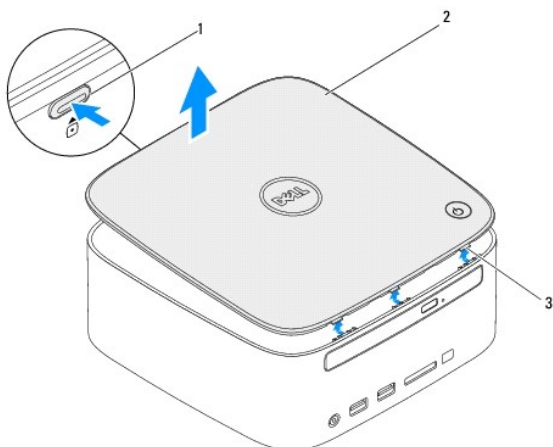
AVERTISMENT: Înainte de a efectua lucrări în interiorul computerului, citiți instrucțiunile de siguranță livrate împreună cu acesta. Pentru informații suplimentare despre cele mai bune practici privind siguranța, consultați pagina de start privind conformitatea cu reglementările, la adresa www.dell.com/regulatory_compliance.

ATENȚIE: Reparațiile la computerul dvs. trebuie să fie efectuate numai de un tehnician de service autorizat. Deteriorările datorate lucrărilor de service neautorizate de către Dell™ nu sunt acoperite de garanție.

ATENȚIE: Pentru a evita descărcarea electrostatică, conectați-vă la împământare utilizând o brățară antistatică sau atingând periodic o suprafață metalică nevopsită (cum ar fi un conector de pe computerul dvs.).

Demontarea capacului superior

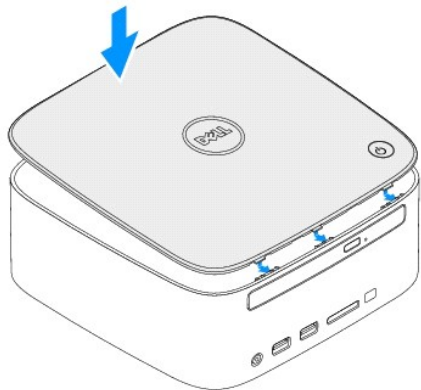
1. Urmați procedurile din [Înainte de a începe](#).
2. Apăsăți pe butonul de eliberare al capacului superior situat în partea din spate a computerului. Capacul superior se va desprinde.
3. Ridicați capacul superior în afara computerului.



1	buton de eliberare al capacului superior	2	capac superior
3	lamele (3)		

Remontarea capacului superior

1. Urmați procedurile din [Înainte de a începe](#).
2. Aliniați lamelele de pe capacul superior cu sloturile de pe computer și fixați capacul superior în poziție.



[Înapoi la Cuprins](#)